

INSTRUKCJA MONTAŻU 2020
ASSEMBLY INSTRUCTION
INSTALLATIONSHANDBUCH

GIS

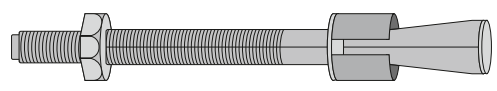
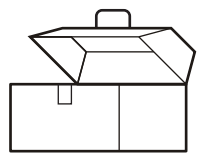
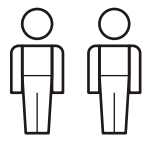
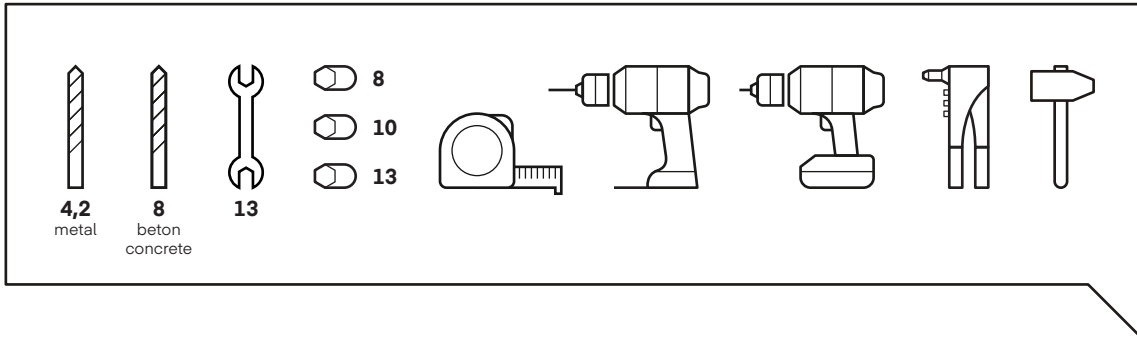


Wiaty

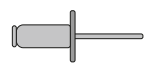
Shelters

Klebedach

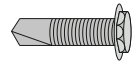




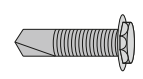
D8*75 X



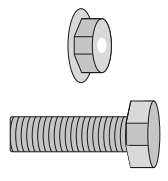
4*8 X



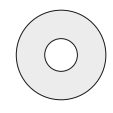
4,8*19 X



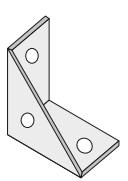
6,3*25 X



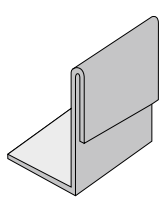
M8*15,5 X



UPDM 14 X



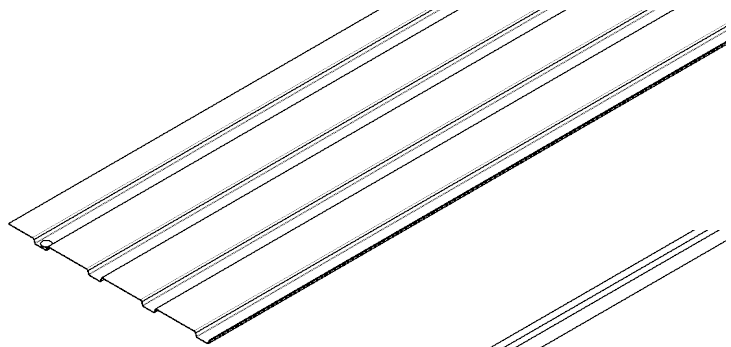
X



X

T10

Blacha dachowa
Roof sheet
Dachplatte

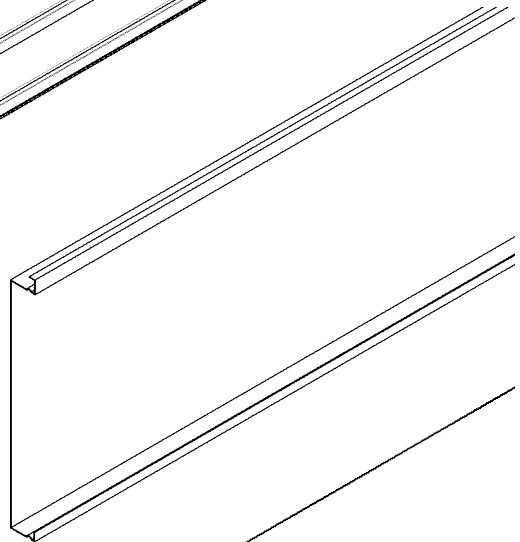


BDL

BDF

BDR

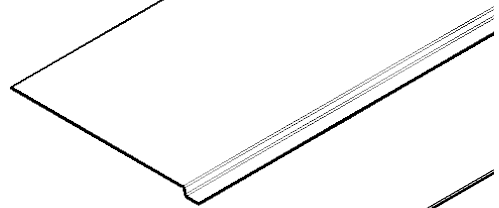
Blenda dachowa
Roof blende
Dachmembran



PF

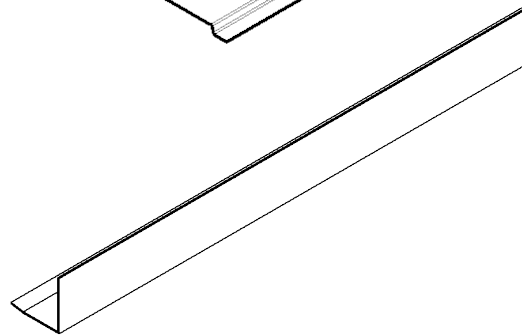
P

Płaska blacha
Flat sheet metal
flaches Blech



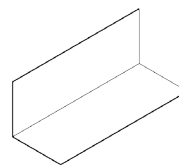
KPF

Kątownik pionowy front
Front roof bracket
Front Dachwinkel



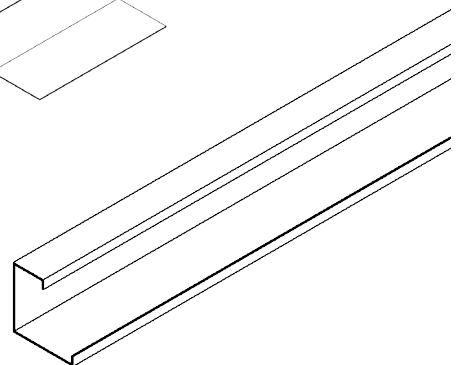
BN

Blenda narożnikowa
Corner bracket
Eckwinkel

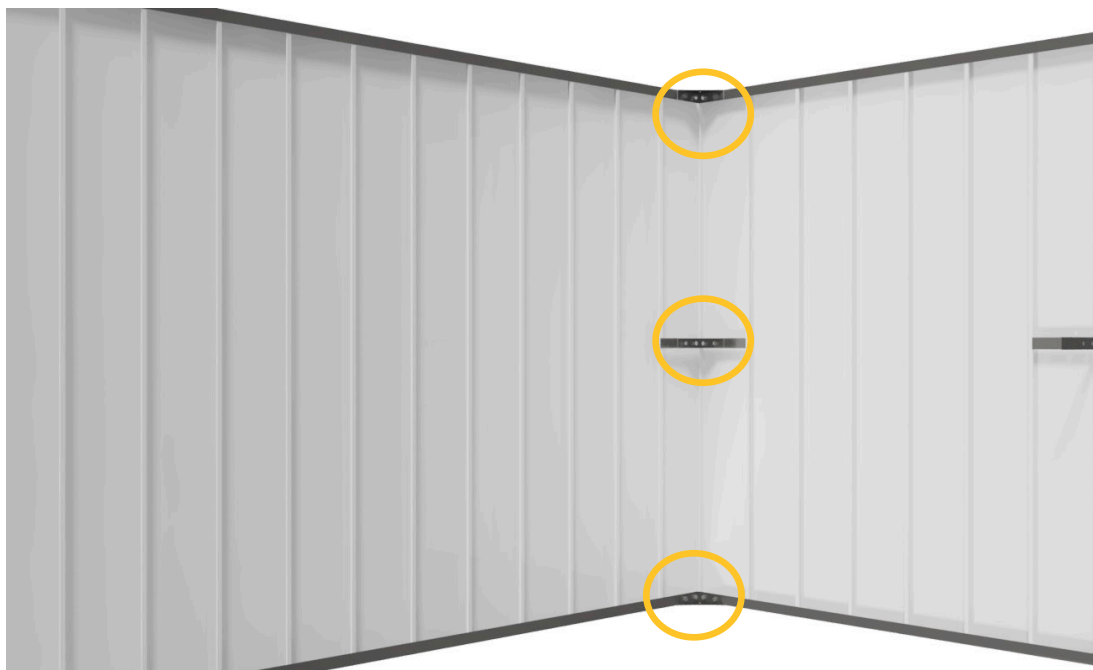


Z

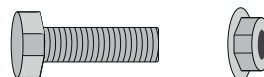
Belka dachowa (ceownik)
Roof beam
Dachbalken



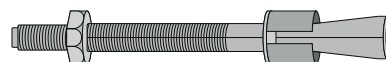


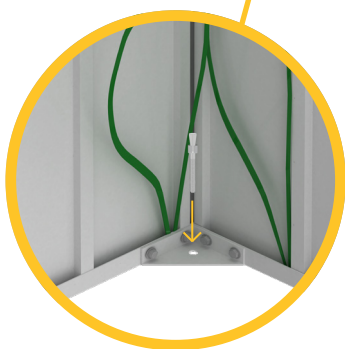
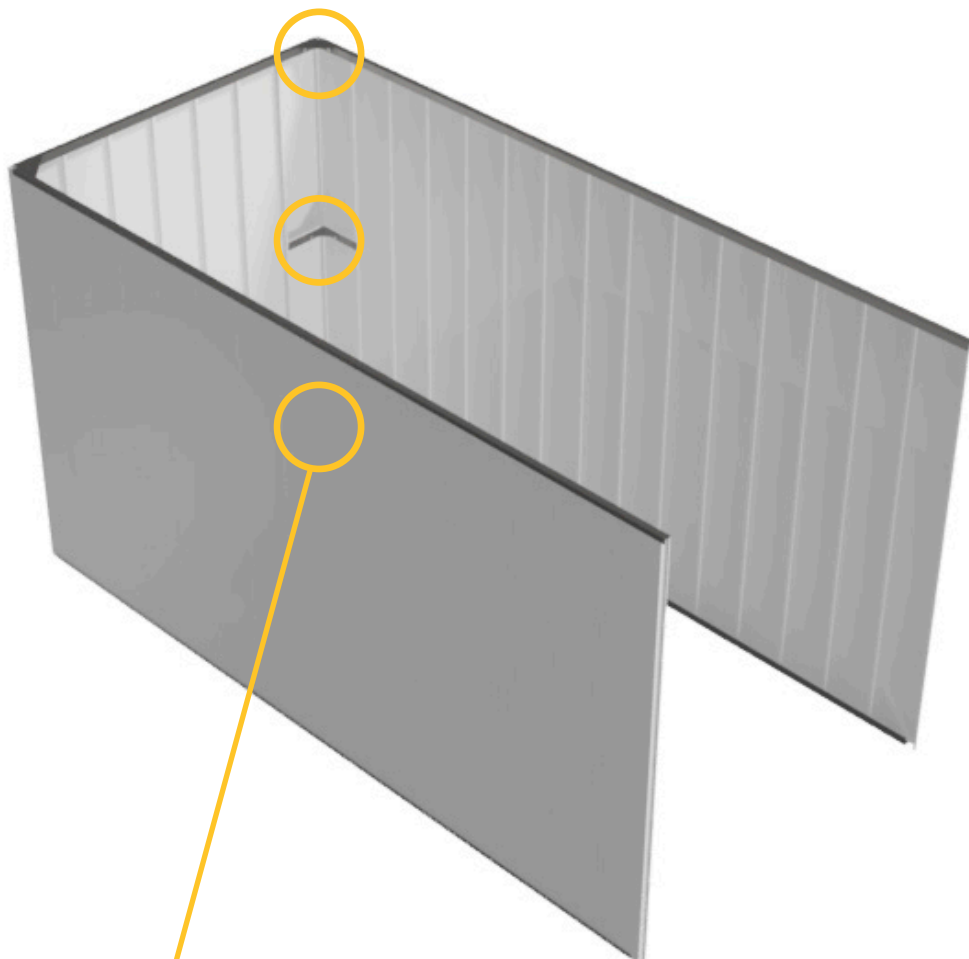


M8*15.5 + nakrętka/nut/nuss M8K

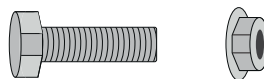


D8*75

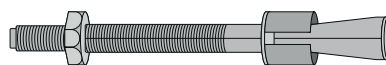


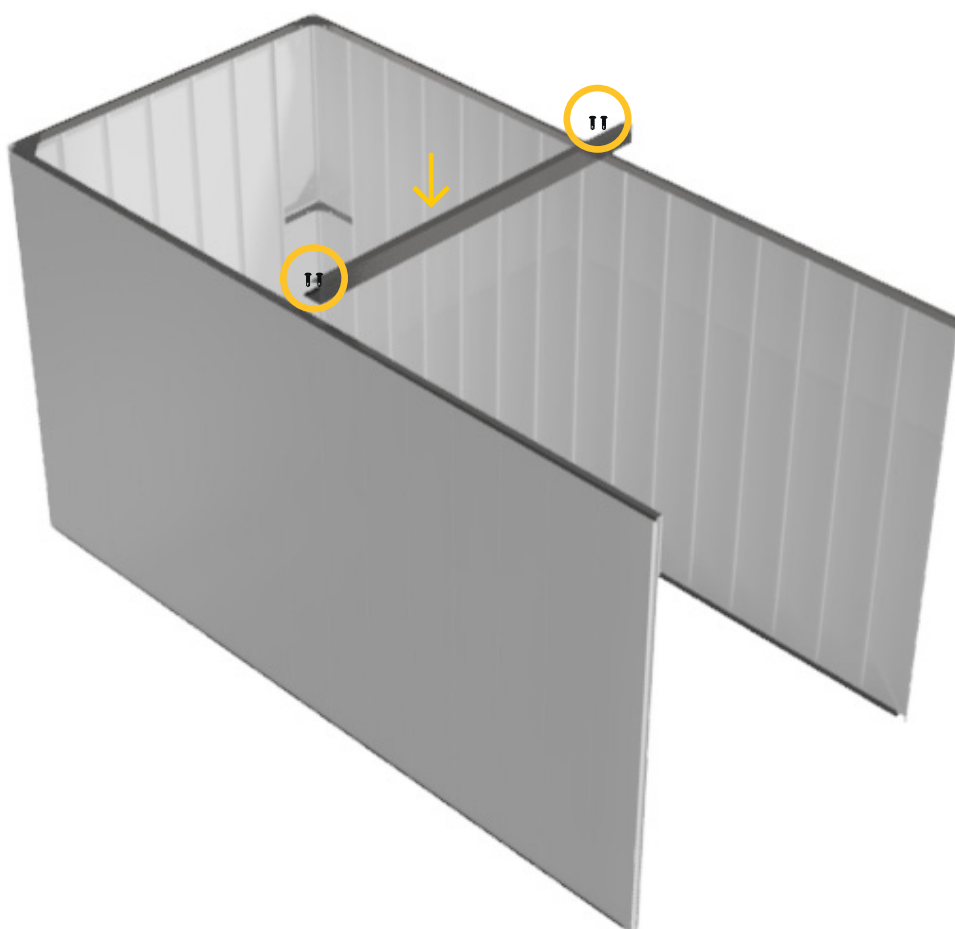


M8*15.5 + nakrętka/nut/nuss M8K

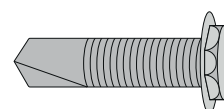


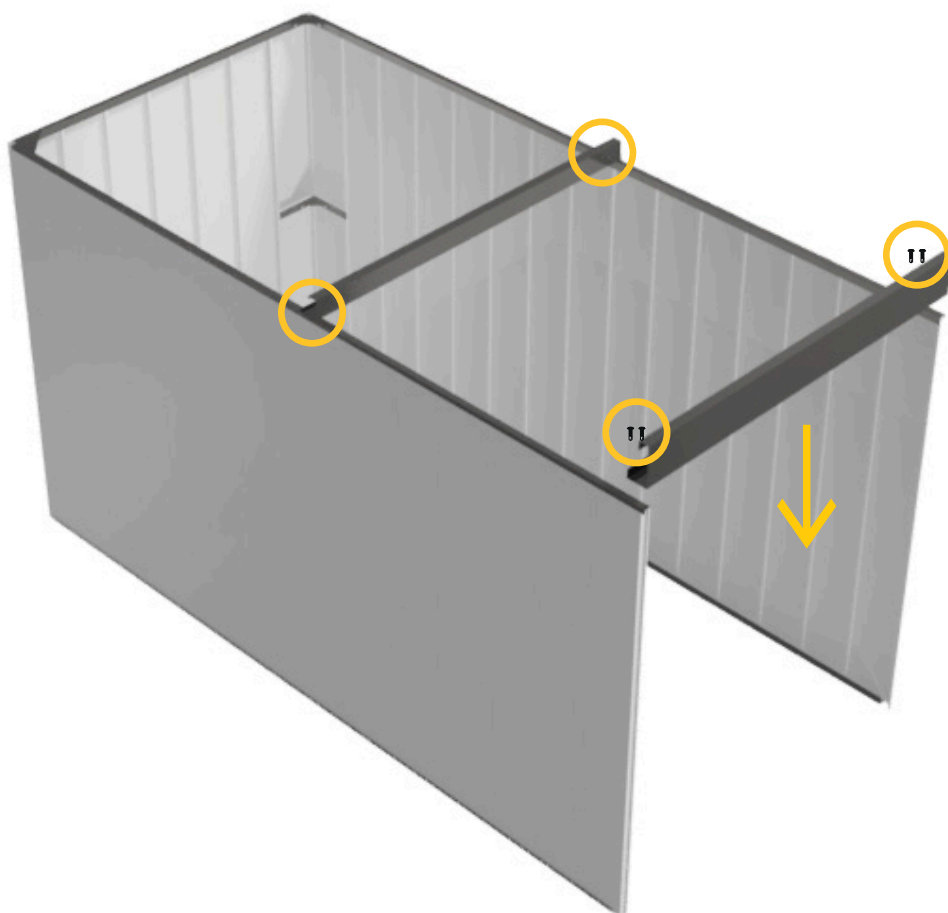
D8*75



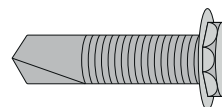


6.3*25



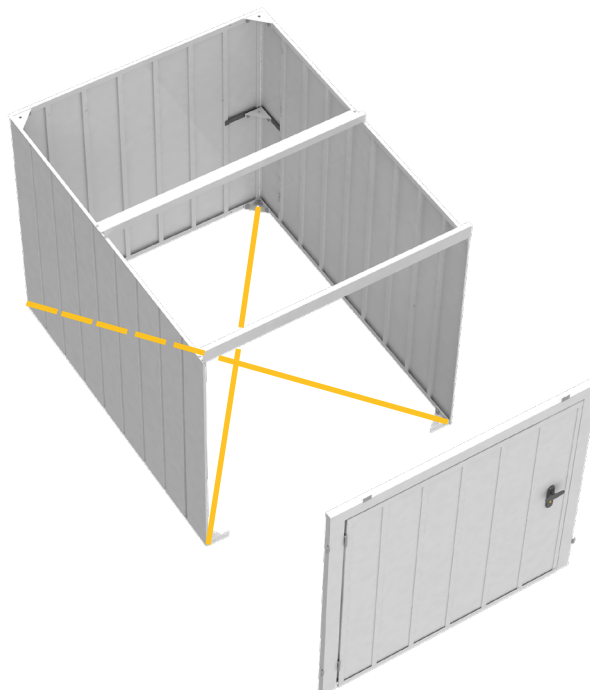


6.3*25

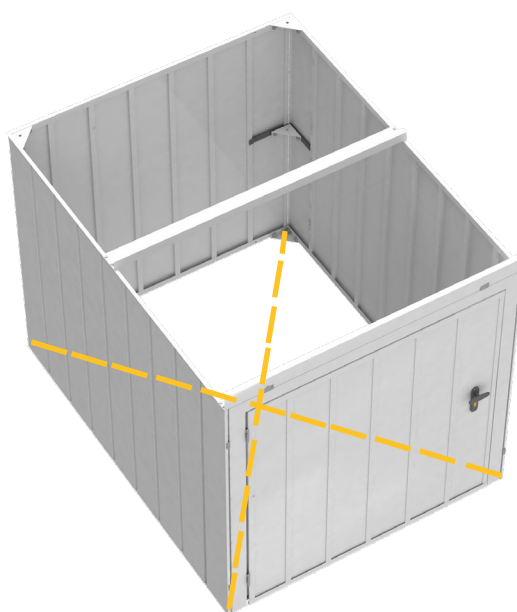


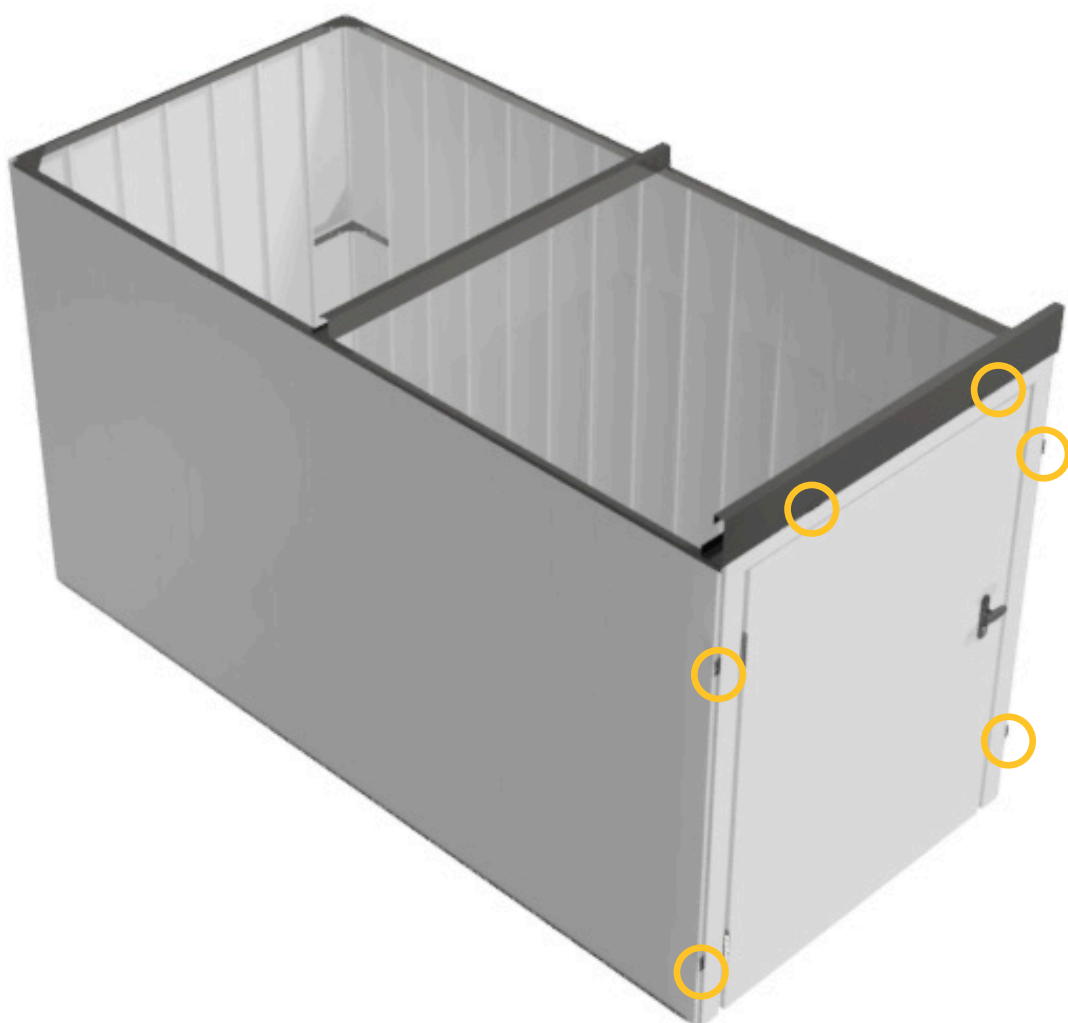


Sprawdzenie przekątnych bez bramy.
 Checking diagonals without a gate.
 Diagonalen ohne Tor prüfen.

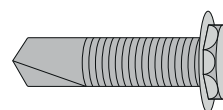


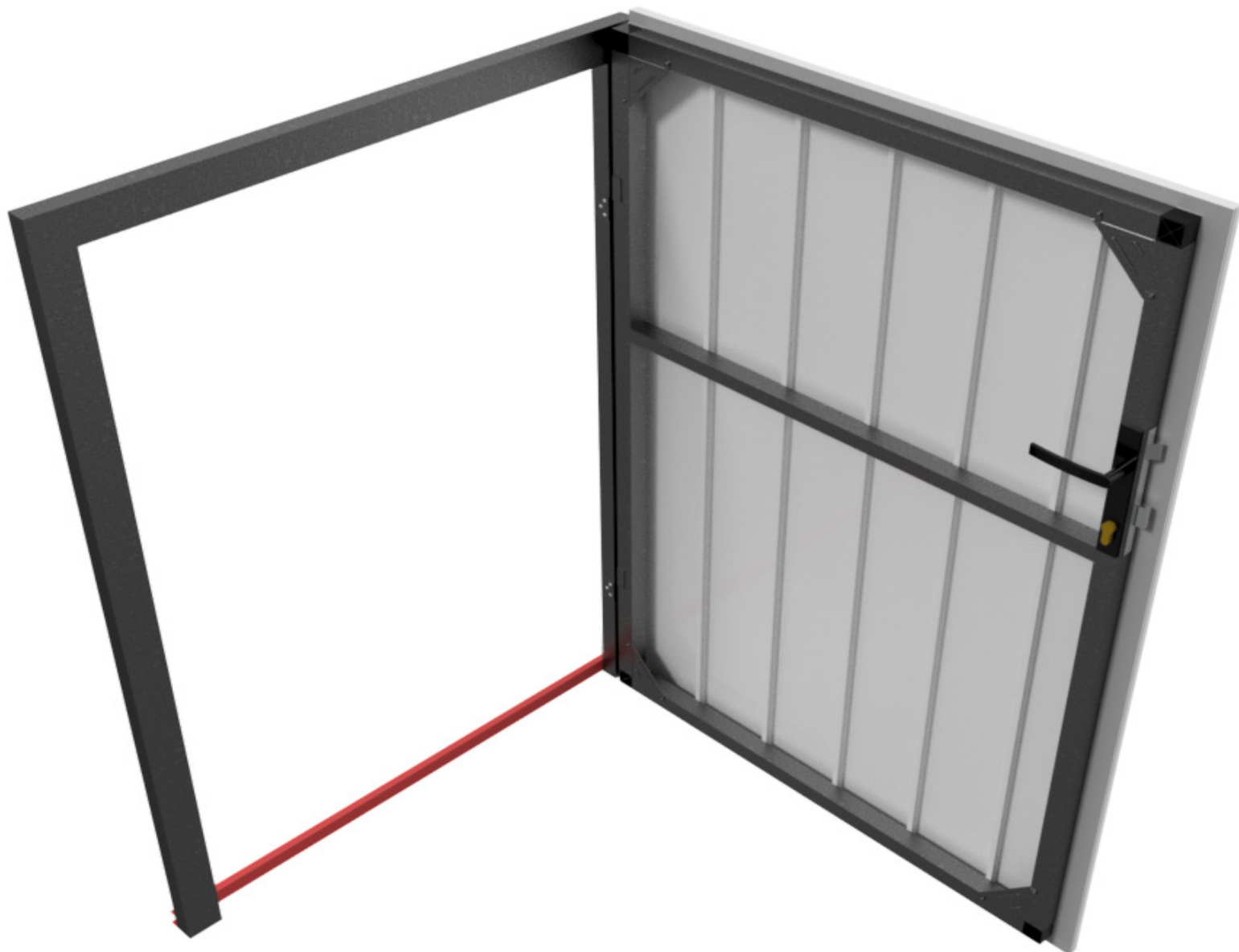
Sprawdzenie przekątnych z bramą.
 Checking the diagonals with the gate.
 Überprüfen der Diagonalen mit dem Tor.





6.3*25

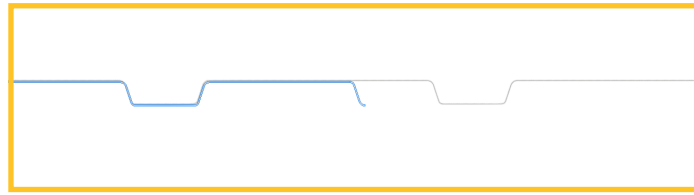




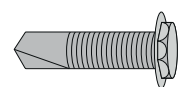
Element należy zdemontować

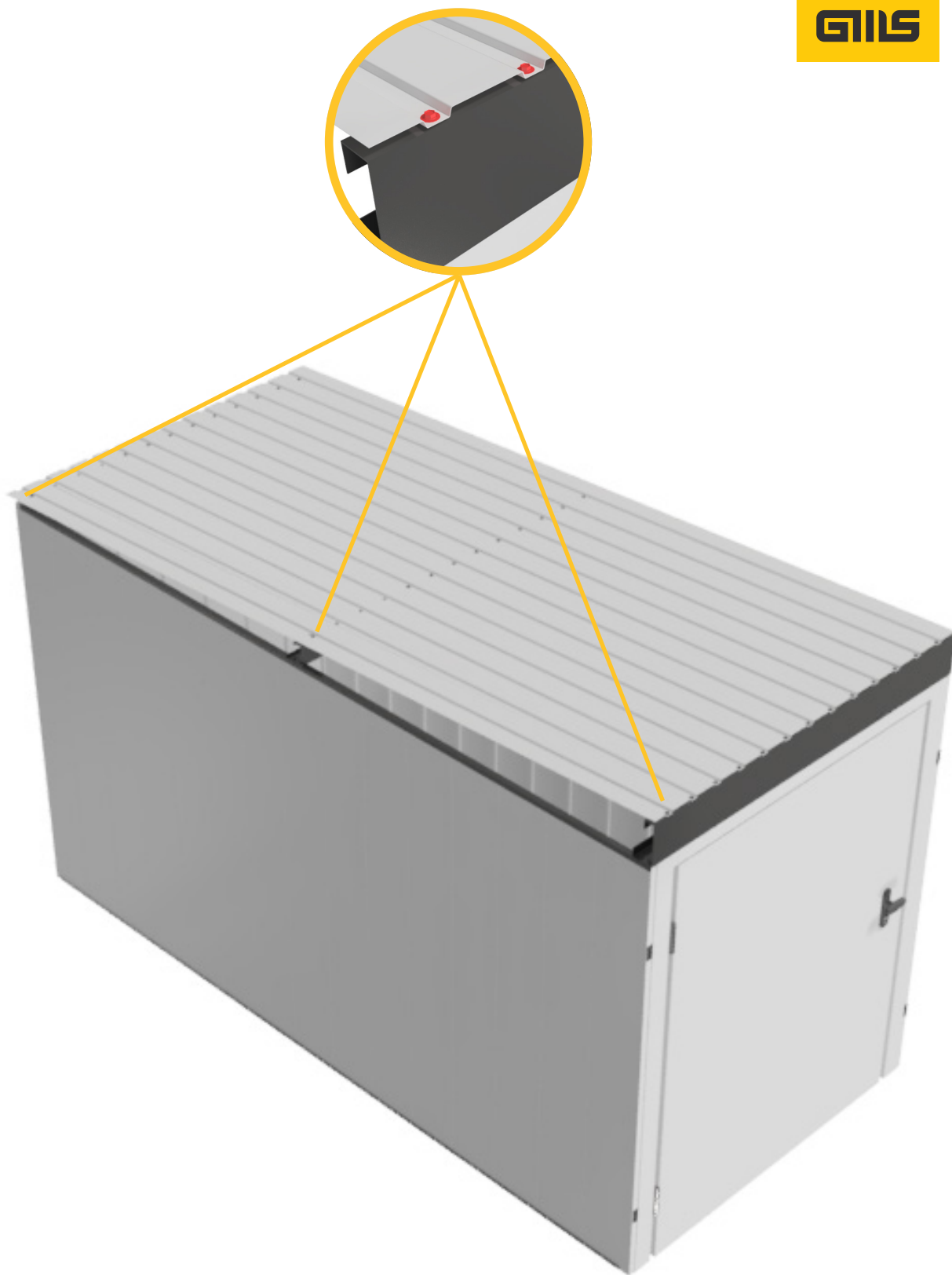
The element should be dismantled

Das Element sollte demontiert werden

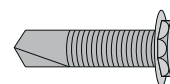


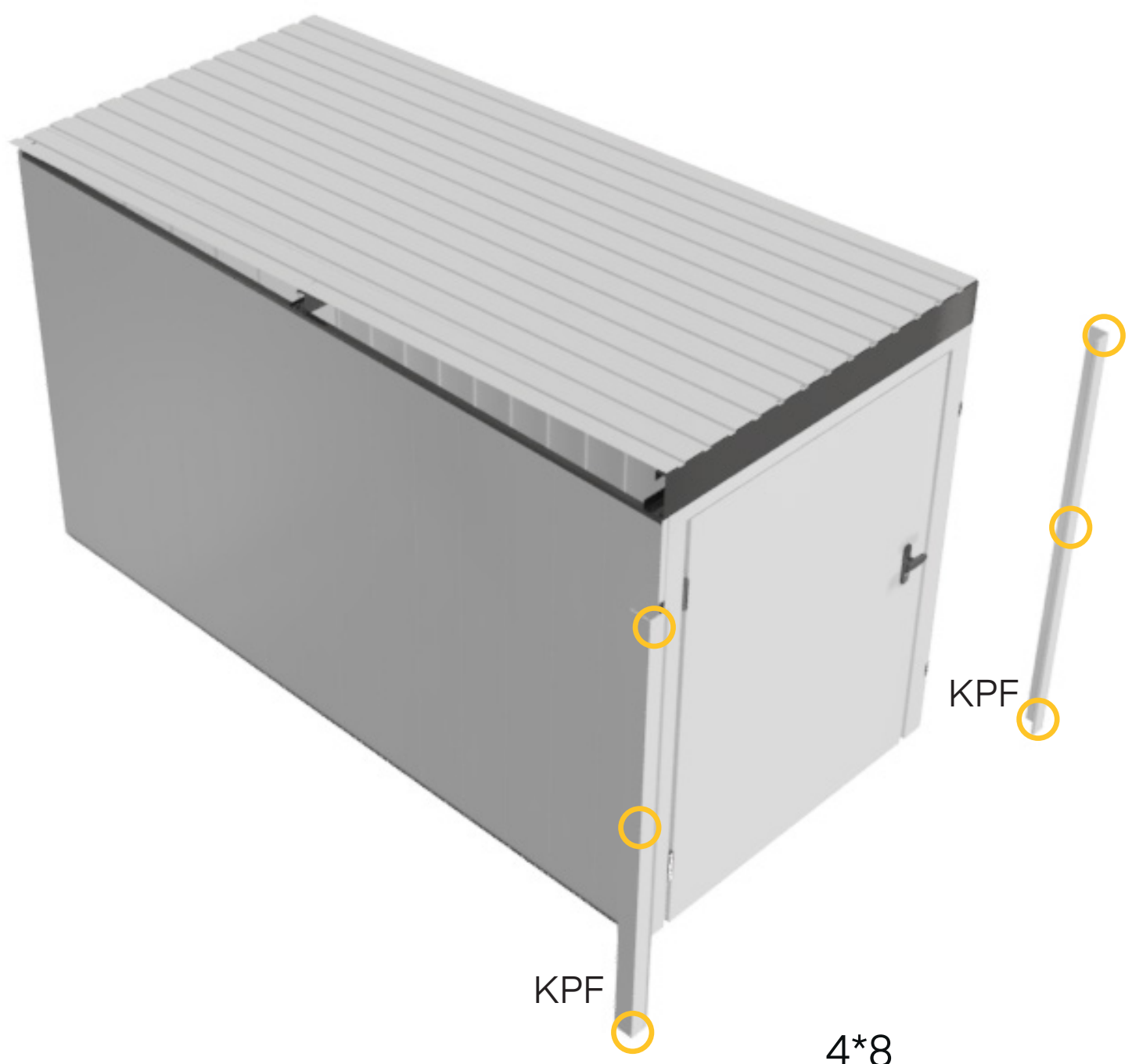
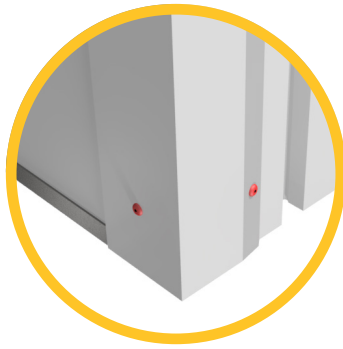
4,8*19





4,8*19

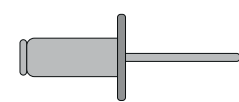


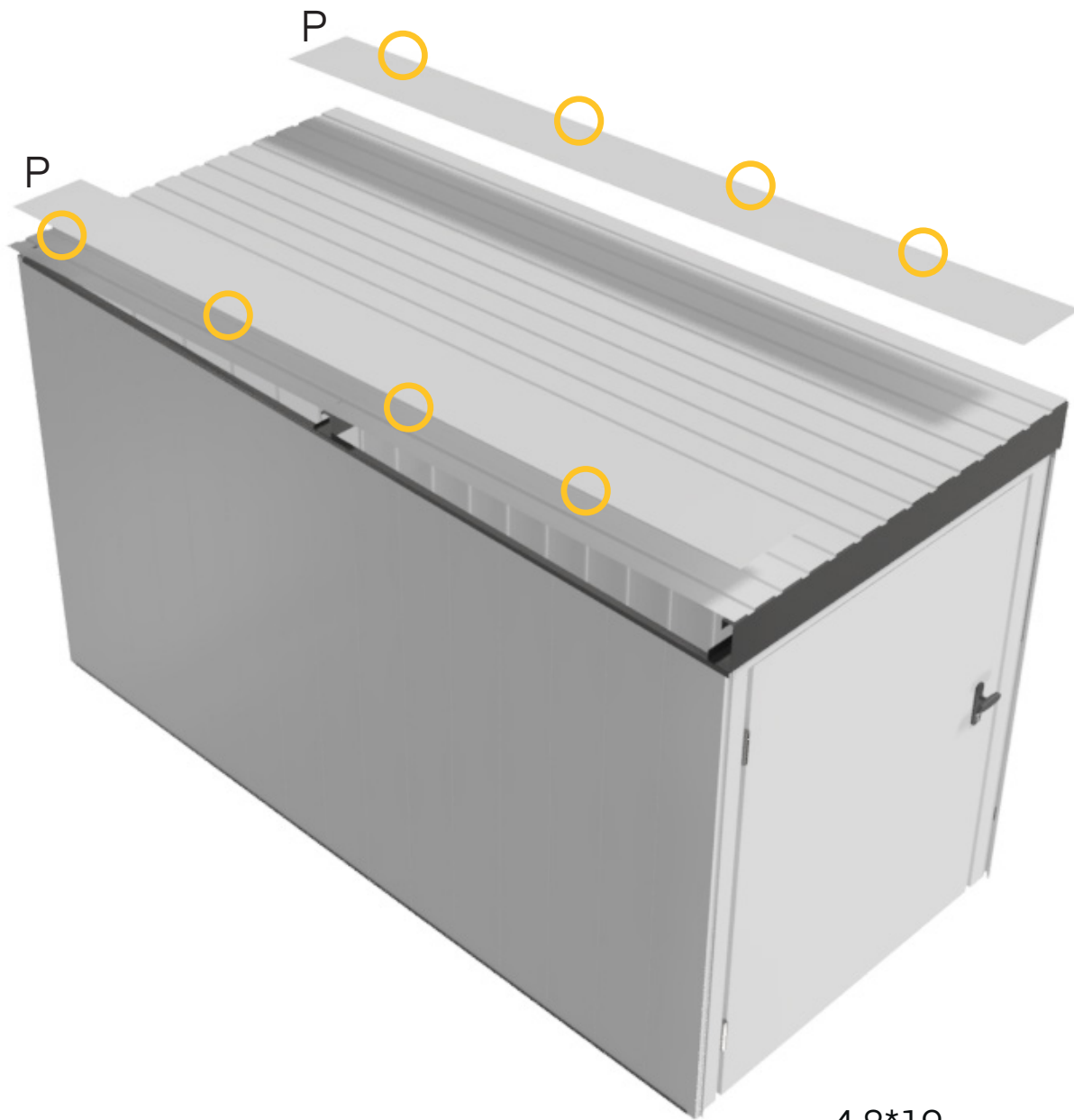
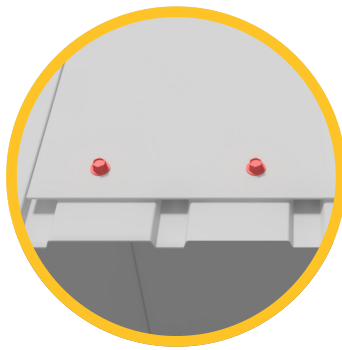


KPF

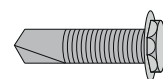
KPF

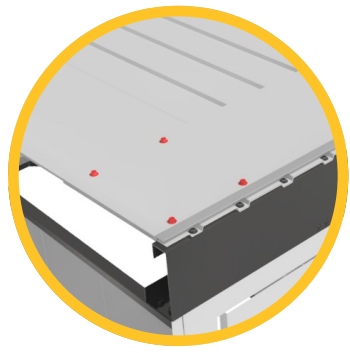
4*8



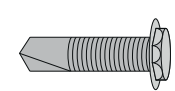


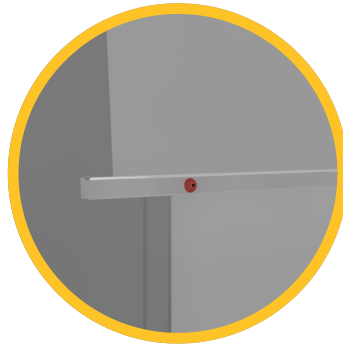
4,8*19



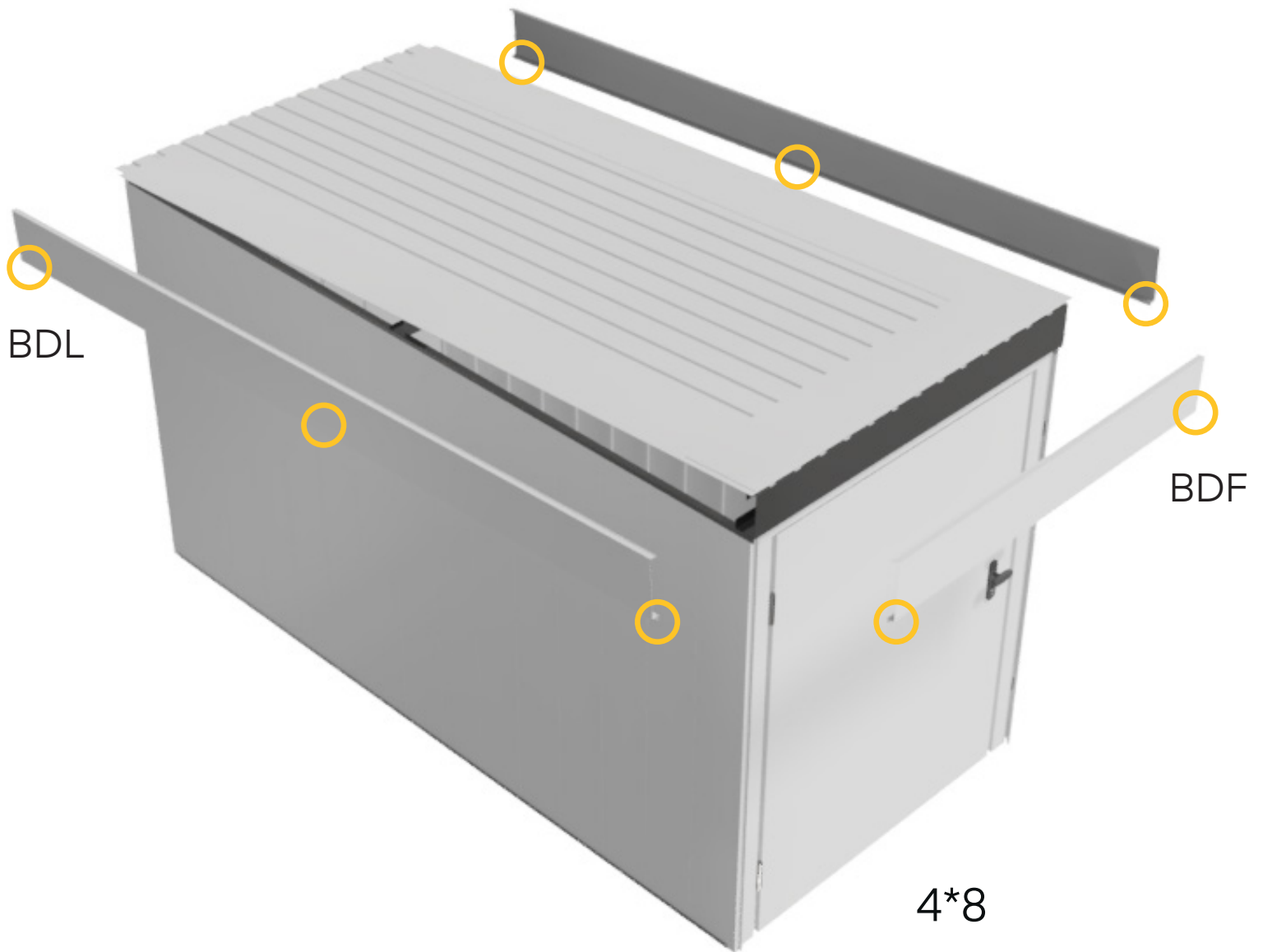


4,8*19





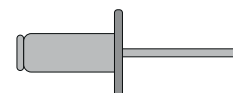
BDR

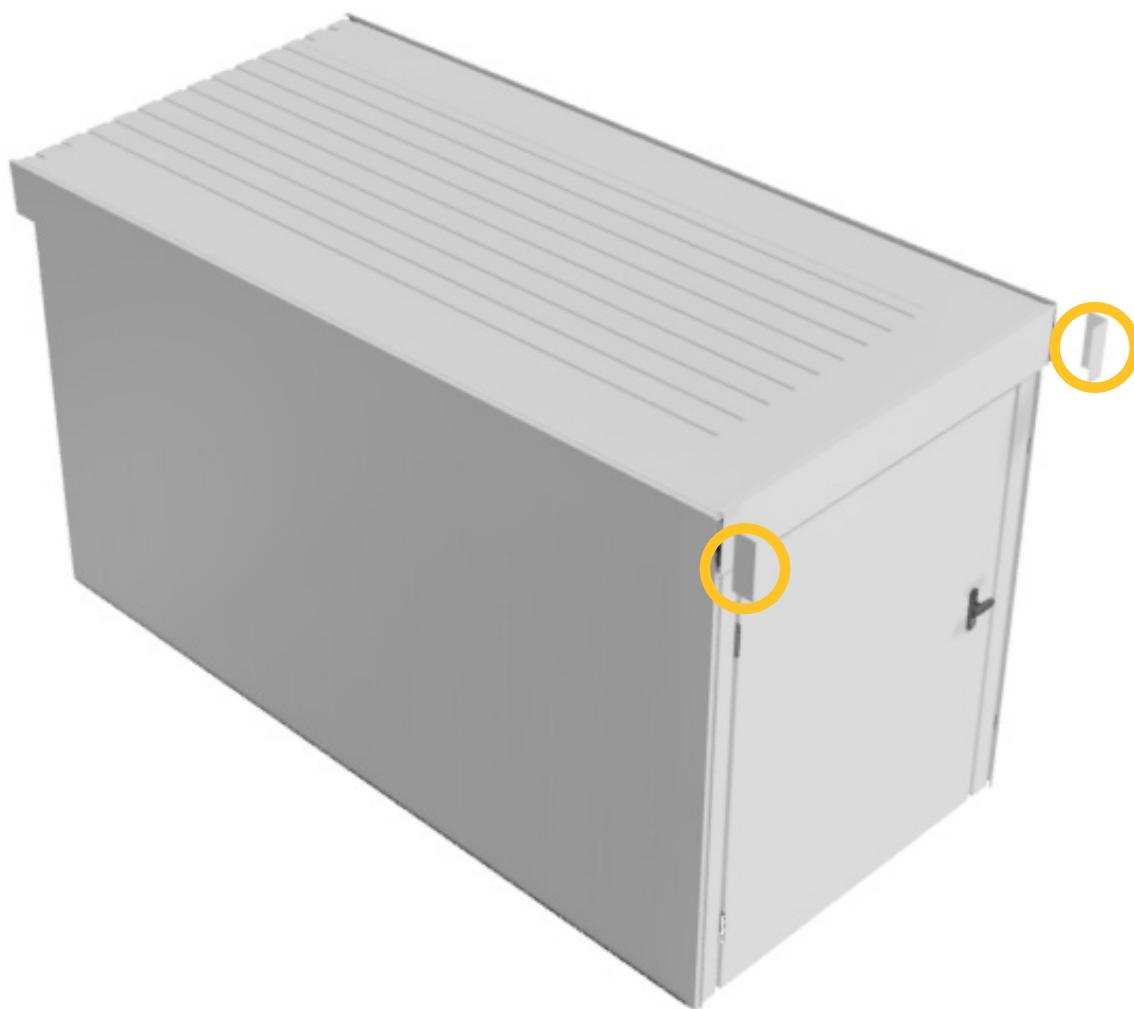
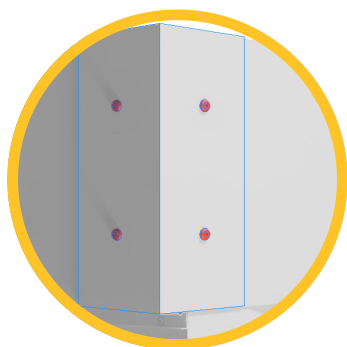


BDL

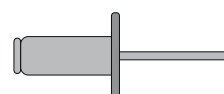
BDF

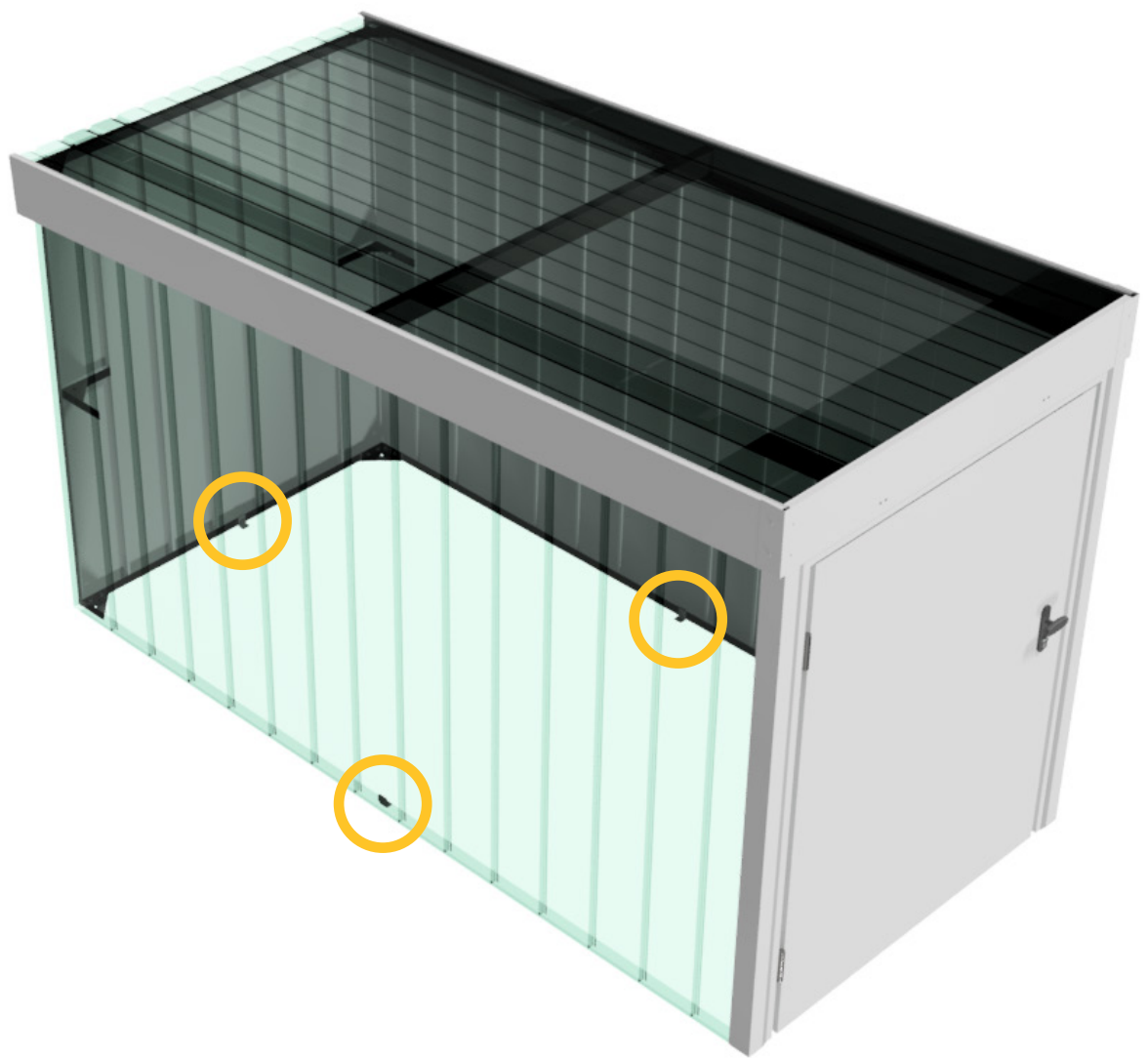
4*8





4*8





D8*75

